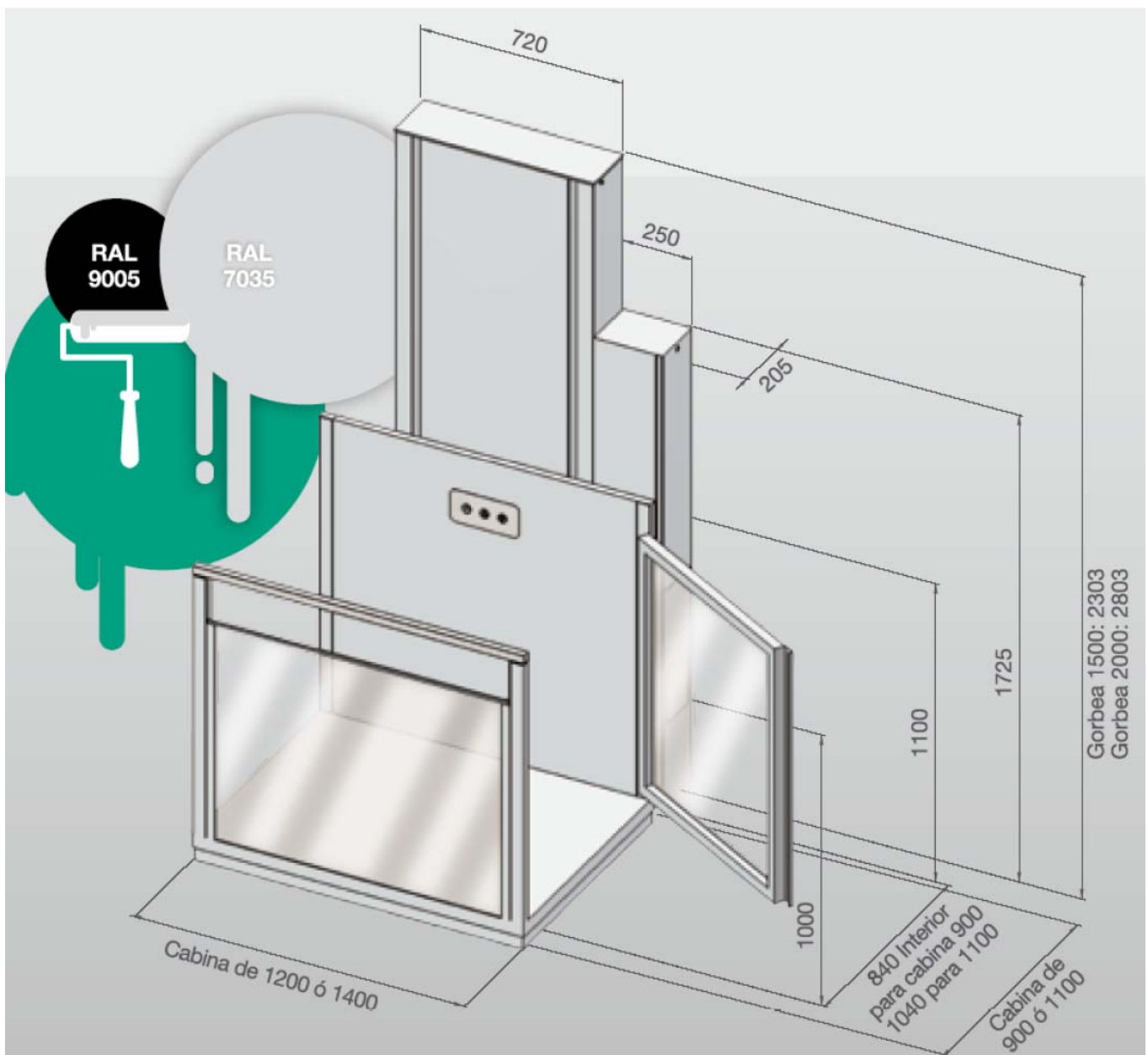
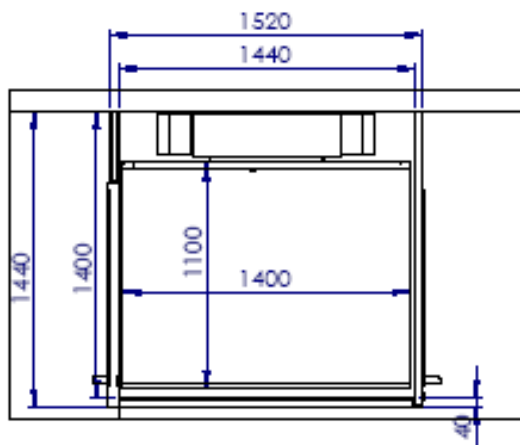
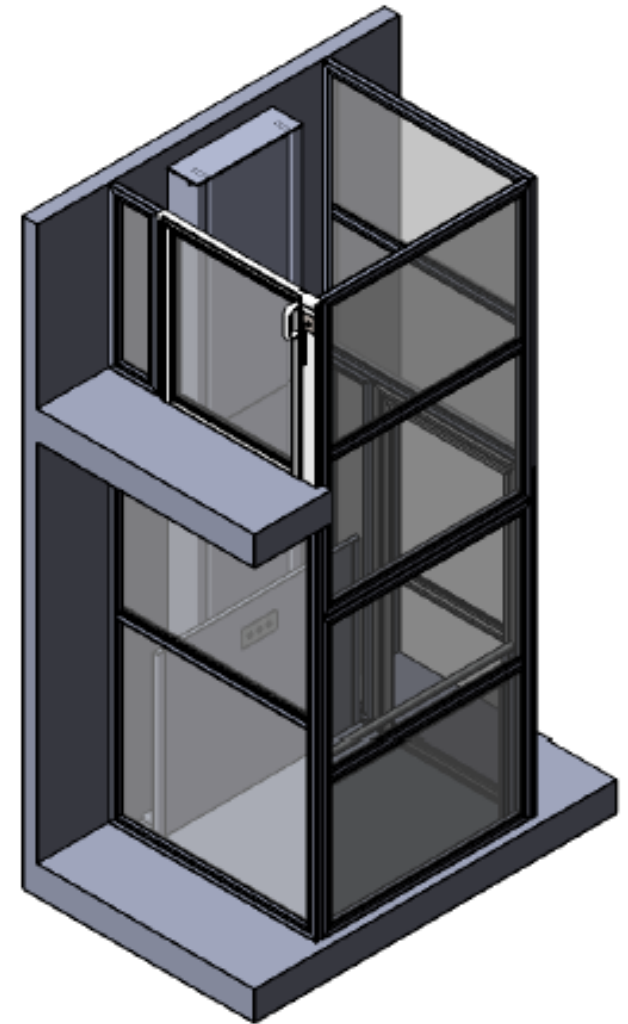
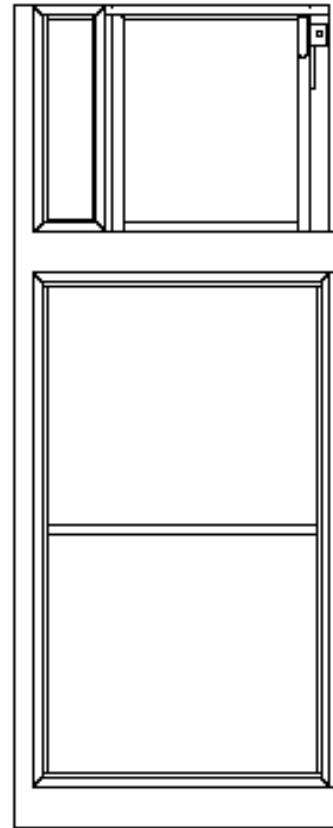
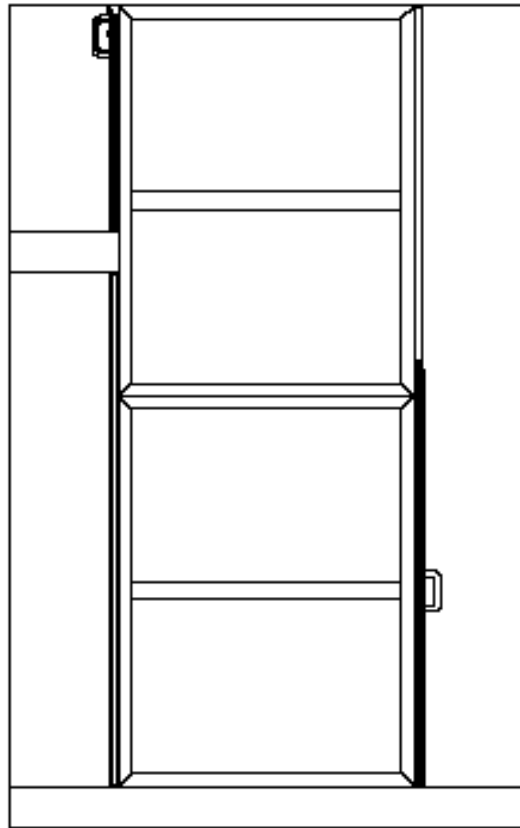


MAKALU

Dimensiones



TOLERANCIAS	Más de	0,5	3	6	30	120	315	1000	2000
GENERALES	Hasta	3	6	30	120	315	1000	2000	4000
SI/DIN 7168	Tolerancia	±0,05	±0,05	±0,1	±0,15	±0,2	±0,3	±0,5	±0,8



Superfície en RC según DIN-1302. Tolerancias generales según DIN-7168. Suavizar aristas sin indicación expresa.

DERECHOS RESERVADOS
PROHIBIDA SU REPRODUCCIÓN



MK 3000



PROYECTO O.F.:

Dibujado: 24/09/2012 Denominación:

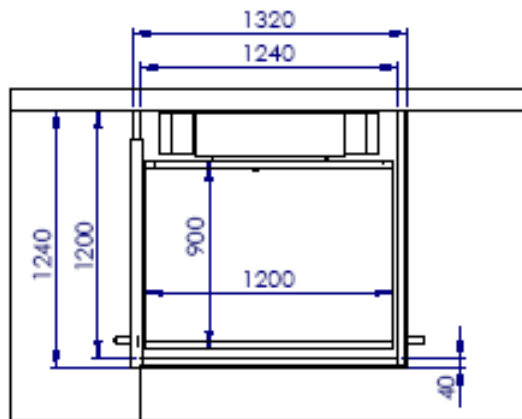
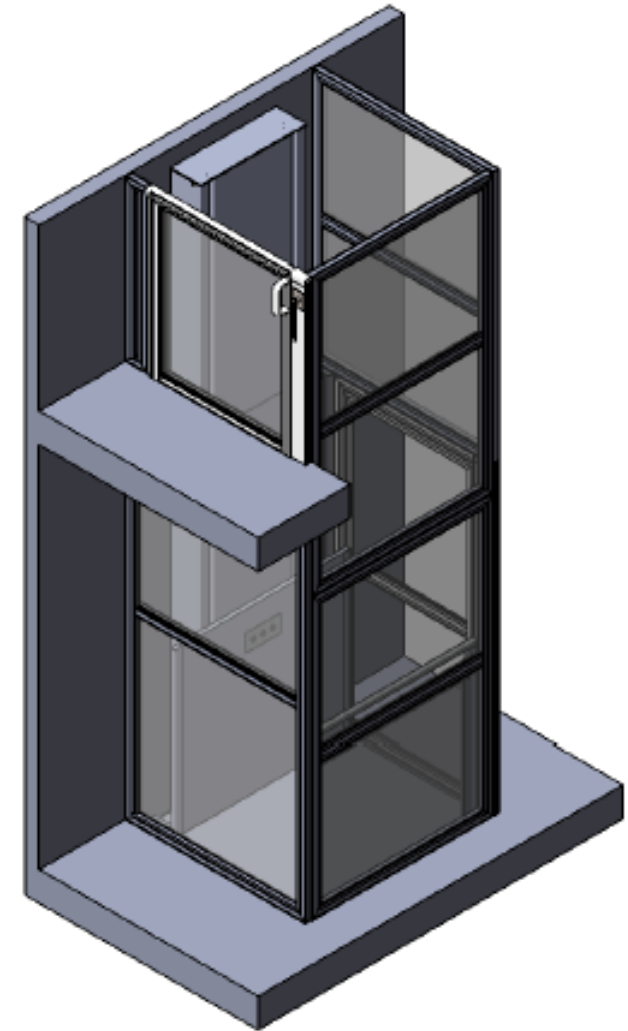
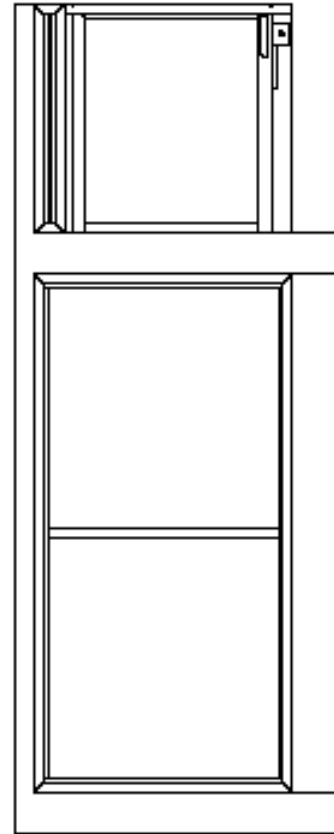
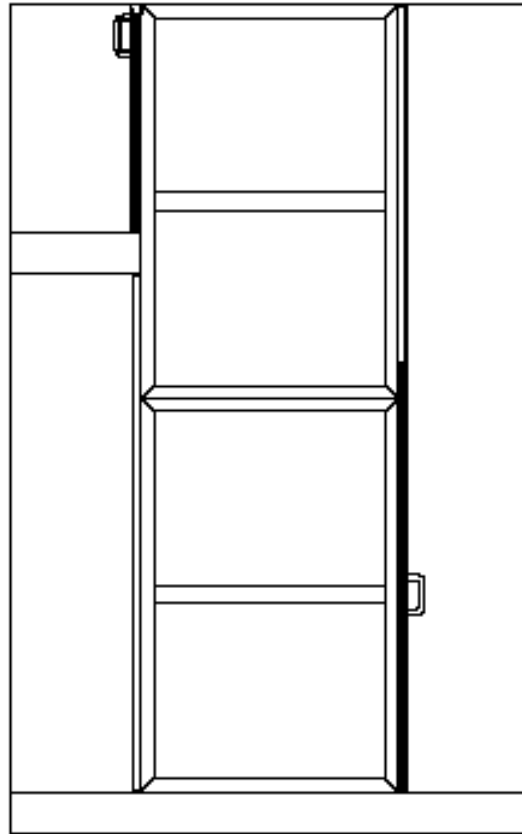
Comprobó:

Rev:

Hoja Nº: 1 / 1

Escala: 1 :25

TOLERANCIAS GENERALES S/DIN 7168	Más de	0,5	3	6	30	120	315	1000	2000
Hasta	3	6	30	120	315	1000	2000	4000	
Tolerancia	±0,05	±0,05	±0,1	±0,15	±0,2	±0,3	±0,5	±0,8	



Superficie en RZ según DIN-1302. Tolerancias generales según DIN-7168. Suavizar aristas sin indicación expresa.

DERECHOS RESERVADOS
PROHIBIDA SU REPRODUCCIÓN



PROYECTO O.F.:

MK 3000



Dibujado: 24/09/2012

Denominación

Comprob:

Rev:

Hoja Nº: 1 / 1

Escala: 1 :25