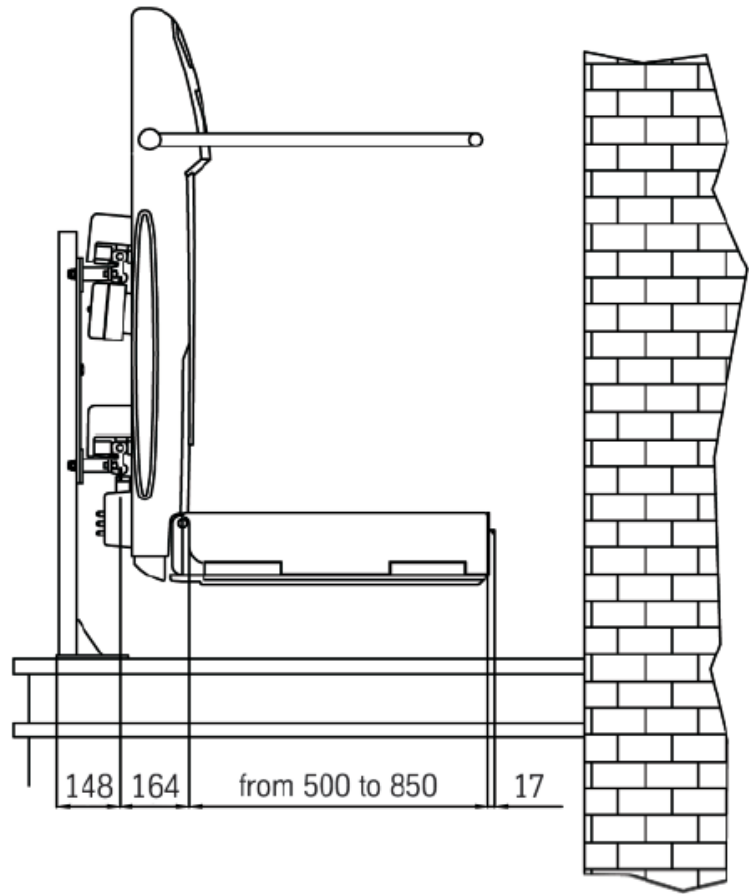
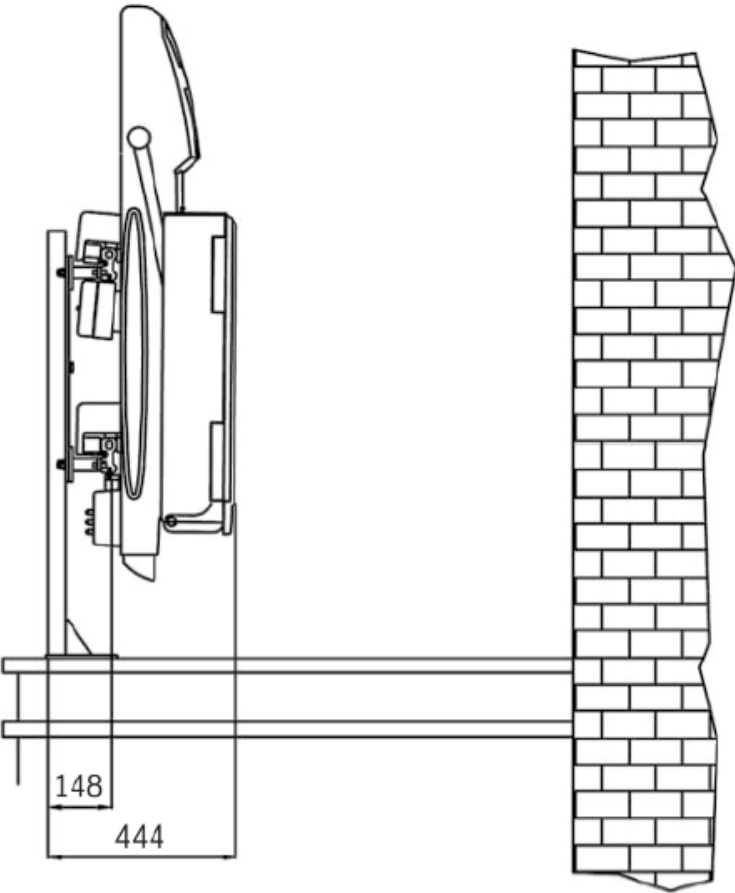


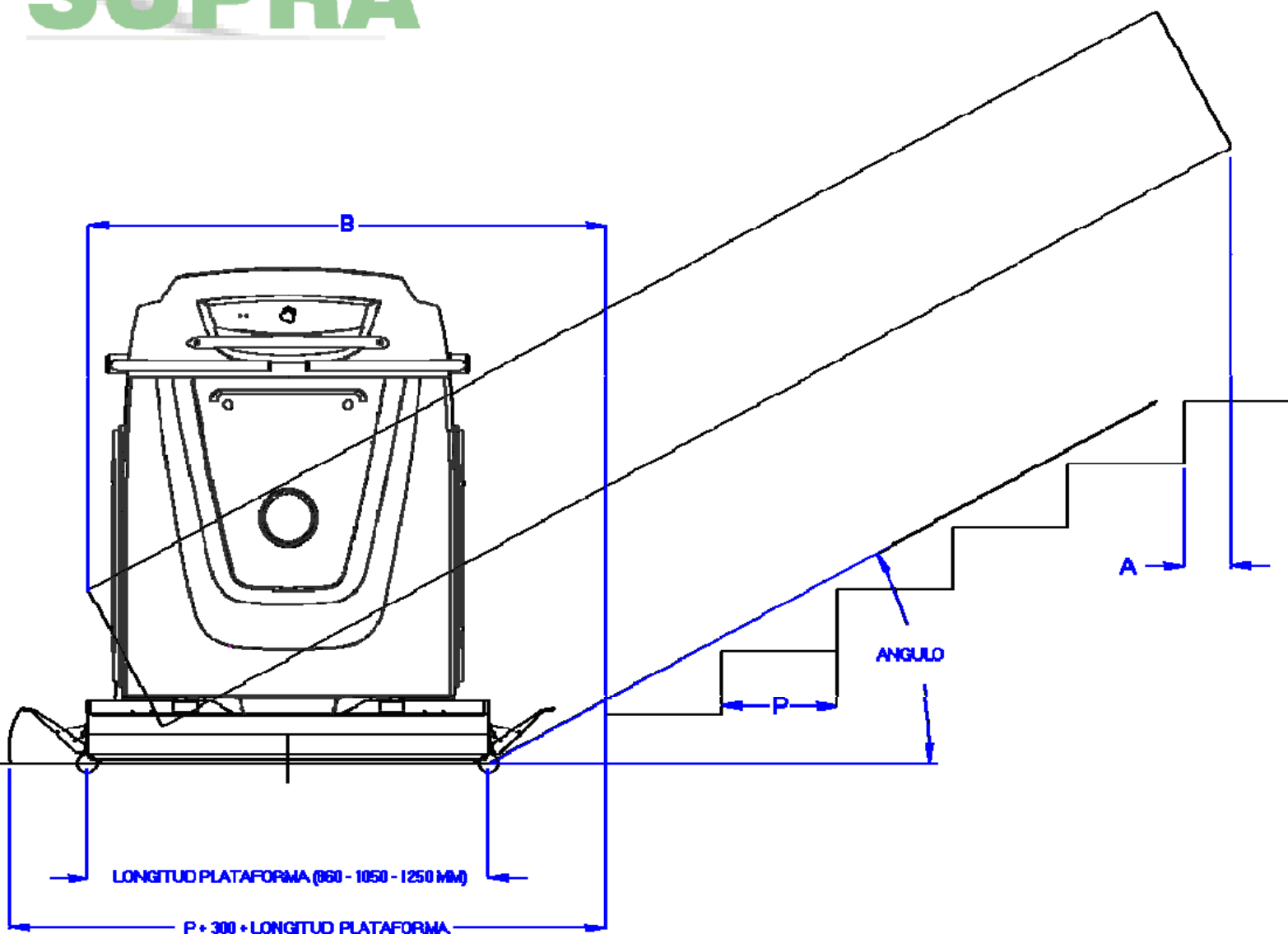
# SUPRA

*Dimensiones.*

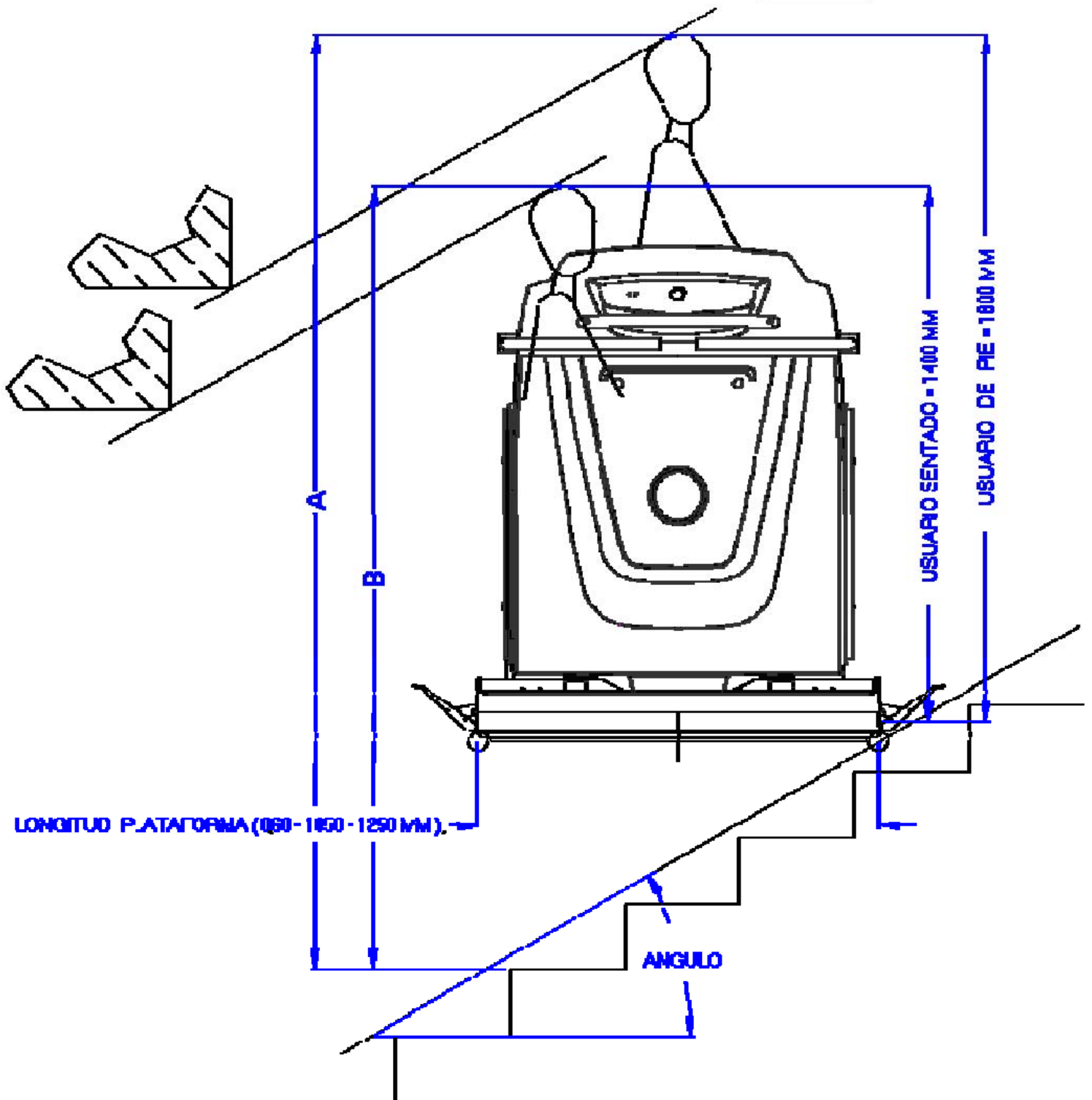


*Dimensiones.*

# SUPRA



LONGITUD DE RAIL						
ANGULO	860		1050		1250	
	A	B	A	B	A	B
15°	40	1030 + P	40	1120 + P	40	1220 + P
30°	140	1070 + P	140	1160 + P	140	1260 + P
45°	220	1070 + P	220	1160 + P	220	1260 + P



LONGITUD DE PLATAFORMA						
ANGULO	860		1050		1250	
	A	B	A	B	A	B
15°	2000	1690	2030	1720	2060	1750
30°	2170	1950	2230	2010	2290	2070
45°	2400	2300	2500	2400	2600	2500