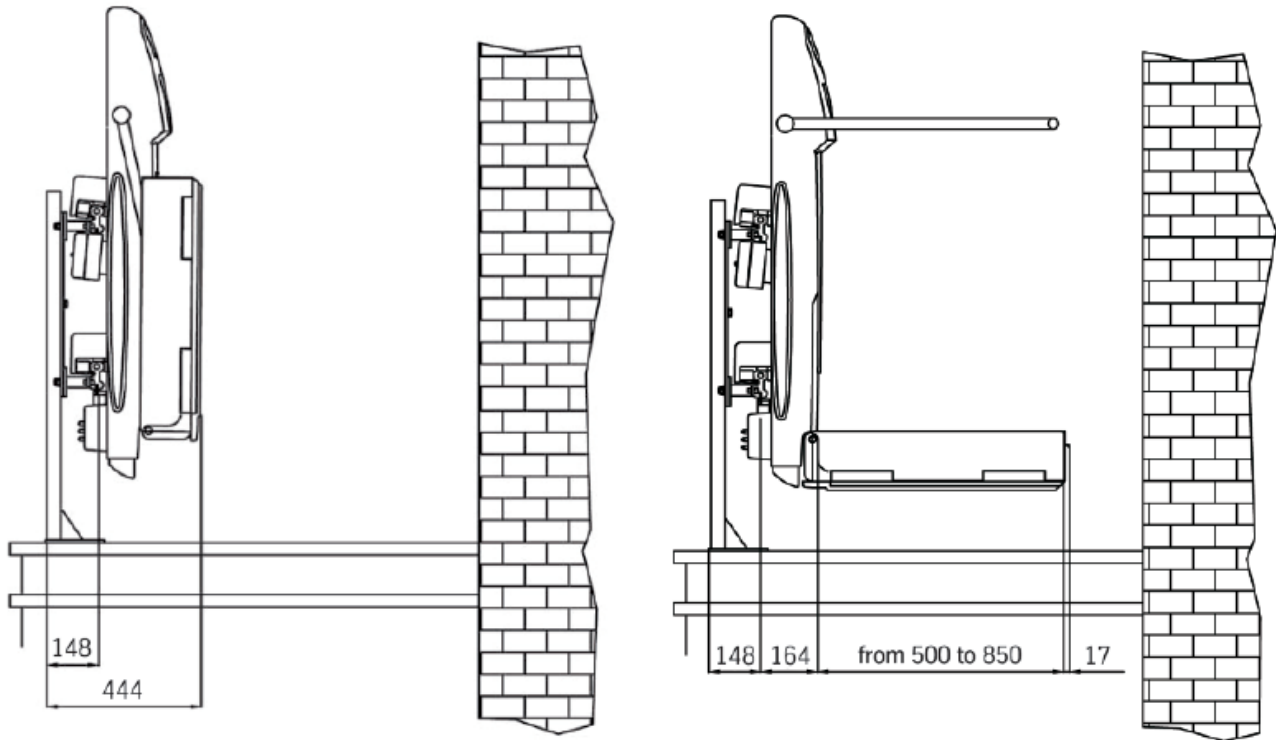


## Especificaciones Técnicas



Carga máxima	• 150 kg - 250 kg
Velocidad	• 0,07 m/sec
Sistema de tracción	• Cremallera y piñón
Potencia	• 0,75 KW
Alimentación	• 230 Volt 50 Hz
Voltaje de Control	• 24V DC
Mínimo radio de curvatura	• 180 mm
Máximo recorrido	• 40 m
Máximo ángulo de inclinación	• hasta 45°

Plataformas Estándares	• (LxW) 860x710, 860x650, 1050x850mm
Ancho mínimo de escalera	• desde 943 mm (plataformas especiales)
Peso	• Cuerpo de máquina 175 kg • Raíl de aluminio 15 kg/m
Norma de Conformidad	• 98/37/CE
Certificación	• CE, TÜV
Opciones Principales	<ul style="list-style-type: none"> <li>• Paradas intermedias</li> <li>• Controles en plataforma</li> <li>• Tamaños especiales de plataforma por encargo</li> <li>• Asiento plegable</li> <li>• Plataformas y brazos de seguridad de plegado automático</li> <li>• Bajado de emergencia eléctrico</li> <li>• Alarmas acústicas y visuales</li> <li>• Incremento de velocidad a 13cm/seg</li> <li>• Batería de emergencia</li> </ul>

Las fotos, dibujos y cualquier otra información son simplemente una indicación y pueden ser modificadas sin aviso previo

		Longitud de plataforma						
		Escaleras rectas			Escaleras curvas			
Ancho de plataforma		Longitud 860	Longitud 860 con autom. Rampa lateral	Longitud 1050	Longitud 860	Longitud 860 con autom. Rampa lateral	Longitud 1050	
		850*	1199	N/A	1199	1260	N/A	1300
		710*	1059	1259	1059	1130	1270	1172
		650*	999	1199	999	1075	1215	1120
		500	849	N/A	849	943	N/A	993
		Anchura de escalera mínima						

\*Plataforma Estándar