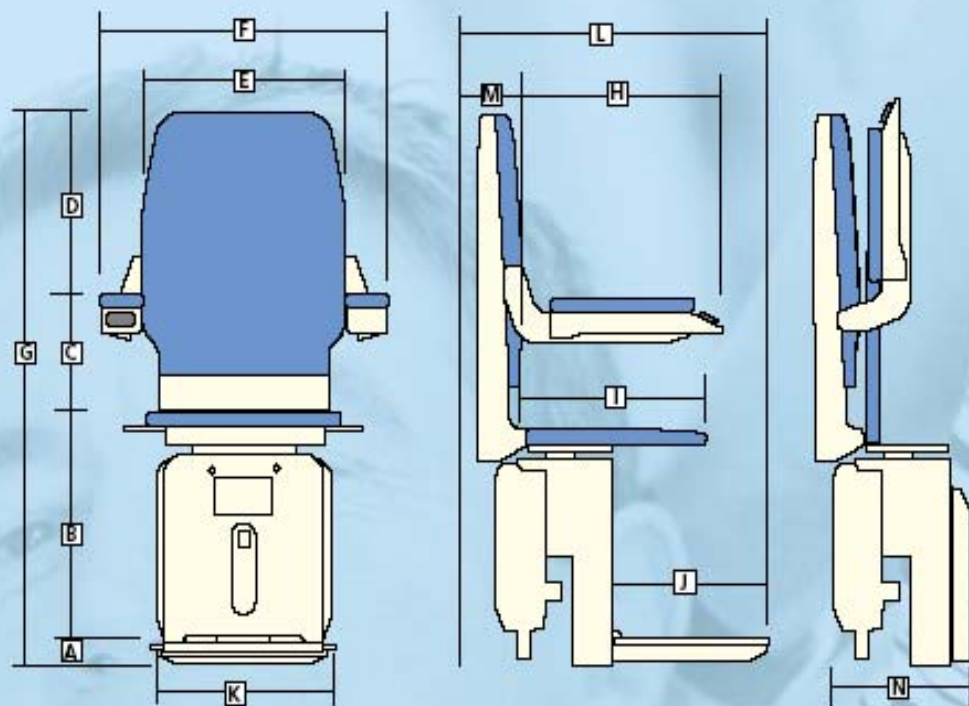


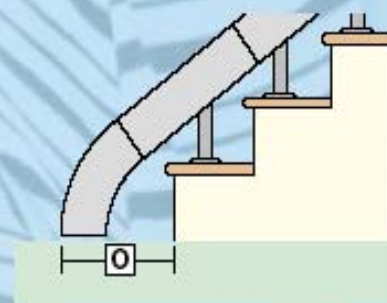


# The Stairlift Solution



## BISON 80

	MM	INCHES
A	50	2
B	490/530/550/580	19/20/22/23
C	247	9.7
D	388	15
E	450	18
F	567	22
G	1175 - 1235	46 - 49
H	400	16
I	370	15
J	365	14
K	375	15
L	640	25
M	90/140	3.5/5.5
N	320	13
O	325(min)	13
	Distance from front of rail to stringer	7
	Minimum width required to swivel at top	29

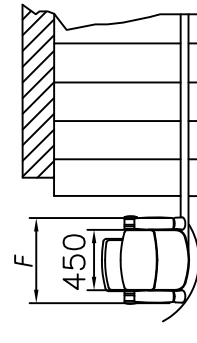
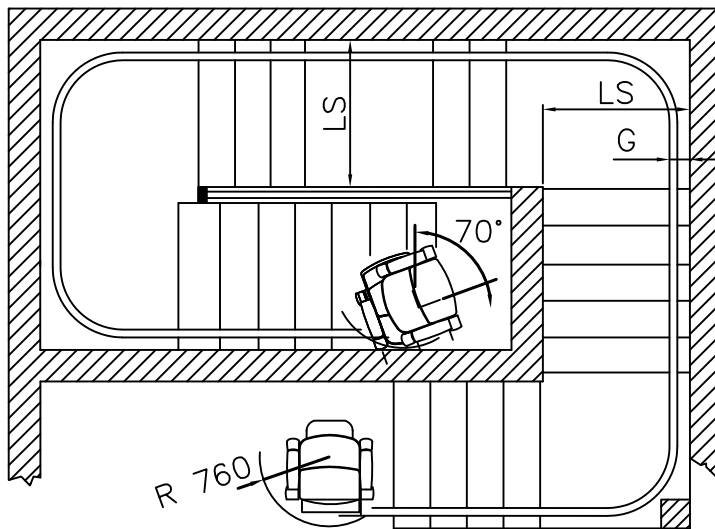
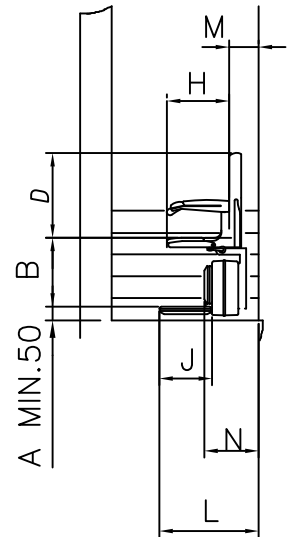
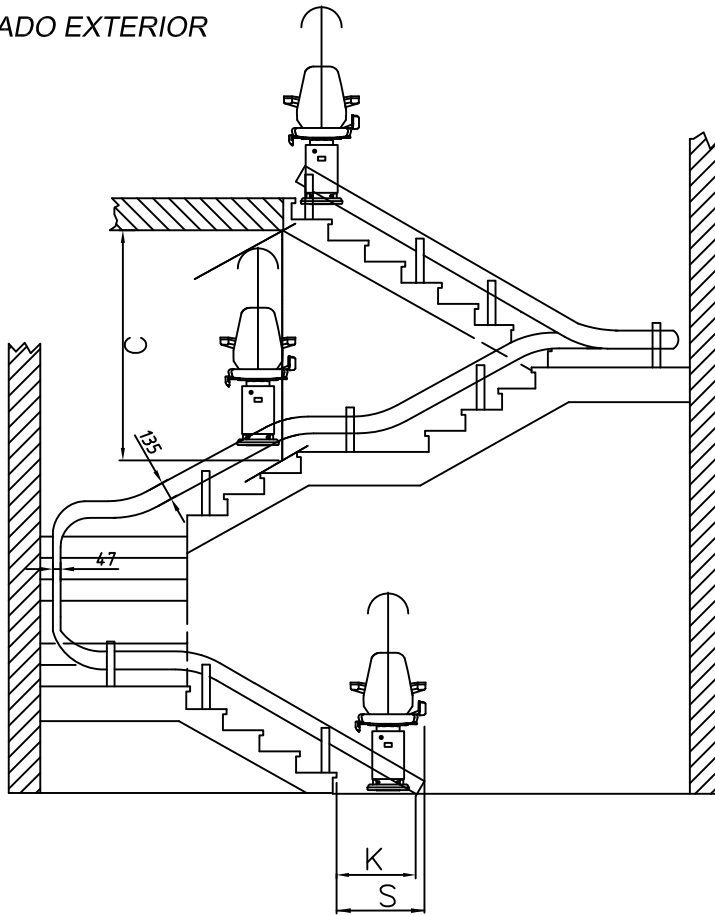


Drop nose rail.



SILLA SALVA ESCALERAS PARA  
CURVAS POR LADO EXTERIOR

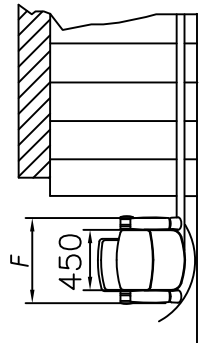
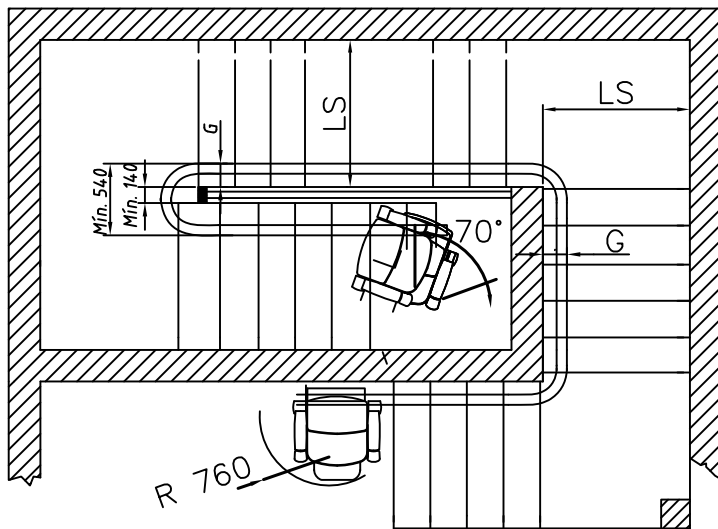
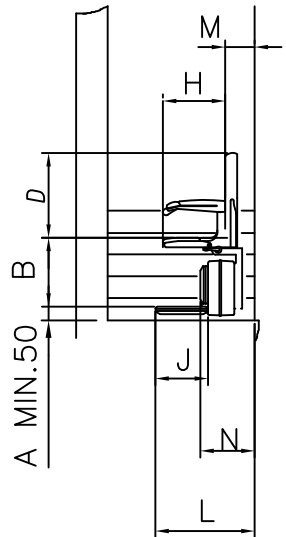
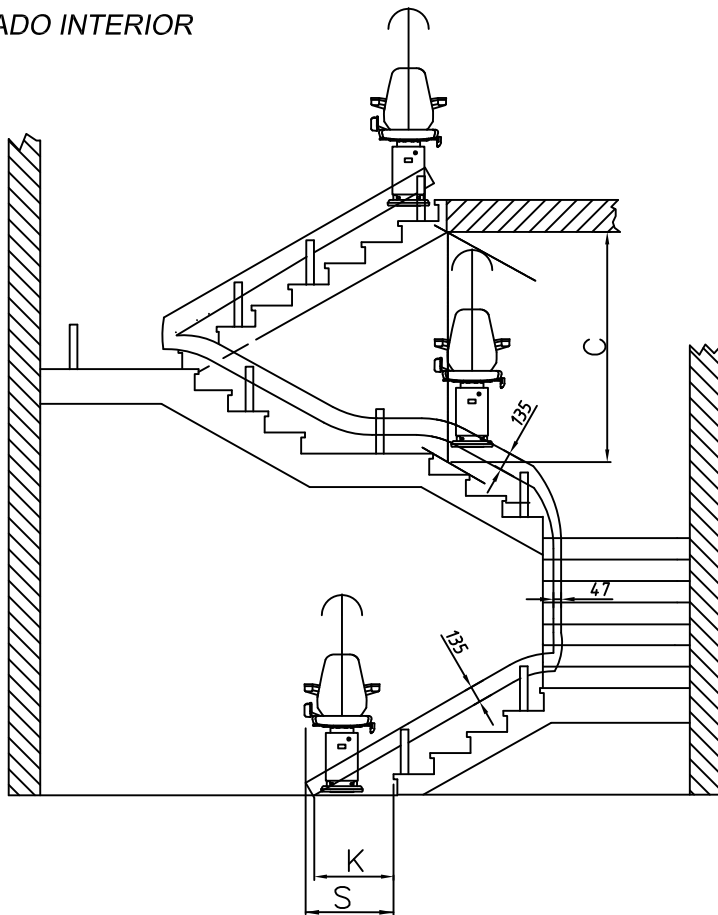
MOD.



APOYA PIÉS		DIMENSIONES DE SERIE				
L (longitud)	P (anchura)	F	E	B	A	
365	375	567	450	490 / 580	50 MÍN	
CARACTERÍSTICAS TÉCNICAS						
Carga [KG]	Potencia [kW]	Tensión de alimentación [v]	Tensión alimentación motor [v]	Tensión alimentación auxiliar [v]	Velocidad [m/min]	
120	0.350	230 AC	cc24	cc24	6.5	
VERIFICACIÓN DE LA POSIBILIDAD DE INSTALACIÓN				ESPACIOS OCUPADOS		
LS	PARA UN EQUIPO RECTILÍNEO ASIENTO GIRATORIO	760		L	640	
	PARA UN EQUIPO CON CURVA ASIENTO GIRATORIO	760		H	400	
C	CABEZADA CON PERSONA A BORDO	1600		N	320 MÍN	
K	ESTÁNDAR	720		G	180/190	
	APARCAMIENTO BAJO REDUCIDO	490		M	90/140	
S	ESTÁNDAR	715		D	388	
	APARCAMIENTO BAJO REDUCIDO	610		C	247	
Fábrica se reserva el derecho de hacer cualquier modificación que crea oportuna.						Rev 0.2/2012

SILLA SALVA ESCALERAS PARA  
CURVAS POR LADO INTERIOR

MOD.



APOYA PIÉS		DIMENSIONES DE SERIE				
L (longitud)	P (anchura)	F	E	B	A	
365	375	567	450	490 / 580	50 MÍN	
CARACTERÍSTICAS TÉCNICAS						
Carga [KG]	Potencia [kW]	Tensión de alimentación [v]	Tensión alimentación motor [v]	Tensión alimentación auxiliar [v]	Velocidad [m/min]	
120	0.350	230 AC	cc24	cc24	6.5	
VERIFICACIÓN DE LA POSIBILIDAD DE INSTALACIÓN				ESPACIOS OCUPADOS		
LS	PARA UN EQUIPO RECTILINEO ASIENTO GIRATORIO		760	L	640	
	PARA UN EQUIPO CON CURVA ASIENTO GIRATORIO		760	H	400	
C	CABEZADA CON PERSONA A BORDO		1600	N	320 MÍN	
K	ESTÁNDAR		720	G	190/200	
	APARCAMIENTO BAJO REDUCIDO		490	M	90/140	
S	ESTÁNDAR		715	D	388	
	APARCAMIENTO BAJO REDUCIDO		610	C	247	
Fábrica se reserva el derecho de hacer cualquier modificación que crea oportuna.						Rev 0.2/2012